

SGD 28-M420



Stromschleifenanzeiger Mit PanelPilot kompatibles Smart-Graphics-Display

Merkmale

- TFT-Farbbildschirm zu 2,8"
- Verwendung der PanelPilot-Software zum Einrichten und Anpassen des Displays. Kompatibel mit Windows 7, 8.1 und 10.
- Mehrere Konfigurationen kostenlos enthalten
- Programmierbar über die USB-Schnittstelle
- Einfache Plattenmontagelösung
- Betriebsspannung von 4 V - 30 V Gleichstrom (Siehe Hinweis)
- Misst Stromschleifen mit 4 - 20 mA (10 - 50 mA oder 0 - 50mA ebenfalls möglich)
- Hold-Funktion



Das SGD 28-M ist ein mit PanelPilot kompatibles Grafikdisplay mit Farbdisplay in einer Auflösung von 320 x 240 Pixeln (QVGA) und USB-Programmierschnittstelle.

Mit der PanelPilot-Software (verfügbar für Windows 7, 8.1 und 10) können die Benutzer aus einer ständig wachsenden Anzahl an Konfigurationen (sechs Voltmeter bei Markteinführung) auswählen, die anschließend individuell an ihre Bedürfnisse angepasst werden können.

Farben, Beschriftungen, Begrüßungsbildschirm und Eingangsskalierung können vom Benutzer über die Software individuell angepasst und anschließend über den USB-Anschluss auf das SGD 28-M hochgeladen werden.

Die Platten- oder Gehäuseinstallation des Displays ist einfach, wobei ein Plattenbefestigungsbügel zur Befestigung des Displays und 4 Schraubklemmen zum Anschluss der Eingänge verwendet werden.

Hinweis: Benötigt für Stromschleifen ein vollständig potentialfreies Netzteil

Spezifikationen

	Minimum	Typisch	Maximum	Einheit
Genauigkeit		0,05	0.1	%
Linearität			±1*	Zählung
Abtastrate		3		Ablesungen/ Sekunde
Betriebstemperaturbereich	0 (+32)		+40 (+104)	°C (°F)
Versorgungsspannung	4		30	V Gleichstrom
Versorgungsstrom **	35		190	mA
Messbereich	0	4-20	50	mA
Schleifenspannungsabfall	0	0,4-2,0	5,0	V

* Je nach Kalibriereinstellungen des Benutzers

** Spannungsabhängig. Siehe Graph auf Seite 2.

Bestellinformationen

Standarddisplay (Bedienplattenmessgerät, Montagesatz, Kurzanleitung)	SGD 28-M420
USB-Kabel (Typ A zu Mini-B)	Kabel USB A-MF
USB-Stromversorgung GB-Stecker	PSU-5VDC-USB-UK
USB-Stromversorgung USA-Stecker	PSU-5VDC-USB-USA

SGD 28-M420

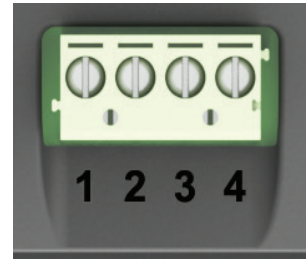
Stromschleifenanzeiger Mit PanelPilot kompatibles
Smart-Graphics-Display



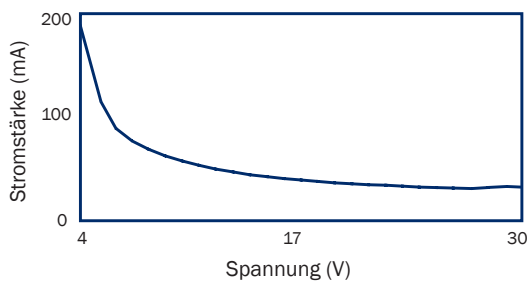
Hardware

Schraubklemmenfunktionen

- | | | |
|---|----|--|
| 1 | NC | Nicht anschließen |
| 2 | I+ | Positiver Anschluss von Stromschleife 1 |
| 3 | I- | Negativer Anschluss zur Stromschleife und 0V Rückspannungsversorgung |
| 4 | V+ | Positiver Stromversorgungsanschluss (4 V - 30 V Gleichstrom) |



Typischer Versorgungsstrom



USB-Anschluss

Zum Programmieren und Anpassen des SGD 28-M ist ein Mini-B-USB-Kabel vom Typ A erforderlich. Es nimmt in der Regel 10 Sekunden in Anspruch, eine Konfiguration zu senden, wobei zusätzliche 5 Sekunden zum Zurücksetzen der Hardware benötigt werden.

Das SGD 28-M kann direkt vom USB-Anschluss aus mit Strom versorgt werden und ist mit USB 1.1 und USB 2.0 kompatibel. Die Schraubklemmen und erweiterten Verbinder können während der USB-Verwendung angeschlossen bleiben, V+ muss jedoch nicht mit Strom versorgt werden.

Es ist eine USB-Stromversorgung verfügbar - PSU - 5 V Gleichstrom - GB-USB (GB-Steckerformat) oder PSU - 5 V Gleichstrom - USA-USB (USA-Steckerformat). Dies kann als praktisches Mittel für eine vollständig potentialfreie Stromversorgung für den Schleifenanzeiger verwendet werden.

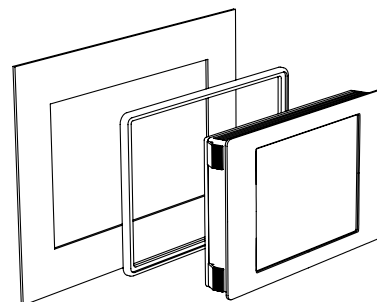
Display

Das Display ist eine TFT-Bedienplatte zu 2,8" mit einer Auflösung von 320 x 240 Pixeln und 16 Bit Farbtiefe. Alle auf das Messgerät hochgeladenen Grafiken werden automatisch in diese Spezifikation konvertiert. Für den Einsatz mit unterstützenden Anwendungen ist ein resistiver Touchscreen vorhanden. Reinigen Sie den Bildschirm mit einem feuchten, weichen, fussselfreien Tuch.

Plattenmontage

Das SGD 28-M kann in Platten mit einer Tiefe von 1 mm - 3 mm montiert werden. Zur Verbesserung des Halts in dünnen Platten ist eine Silikondichtung enthalten. Die minimale Plattendicke ist auf 2 mm erhöht, wenn die Dichtung nicht eingebaut ist. Der Plattenschnitt beträgt 87 mm x 54,5 mm.

HINWEIS: Das Display ist NICHT vor Feuchtigkeit oder Staub geschützt.



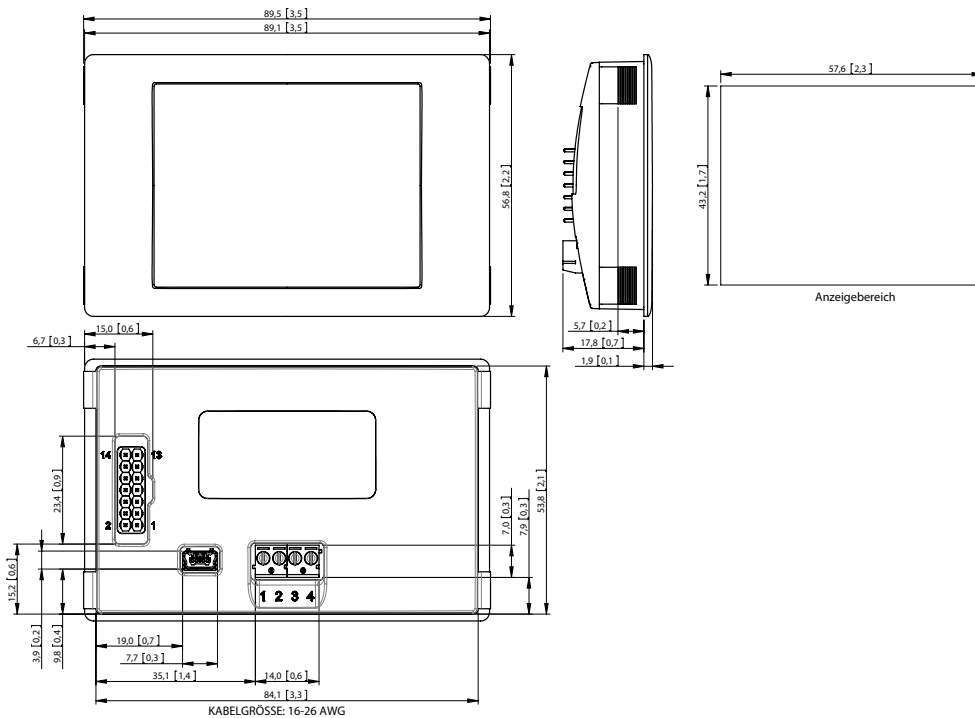
SGD 28-M420



Stromschleifenanzeiger Mit PanelPilot kompatibles
Smart-Graphics-Display

Abmessungen

Alle Maße in mm (Zoll)



PanelPilot-Software

Die PanelPilot-Software von Lascar steht zum kostenlosen Download von www.PanelPilot.com zur Verfügung. Die einfach zu installierende und zu verwendende Steuerungssoftware kann auf Windows 7, 8.1 und 10 ausgeführt werden. Die Software dient zur Einrichtung von Erscheinungsbild und Betrieb des Messgeräts und zum anschließenden Hochladen dieser Einstellungen auf das Messgerät.

Mit der Software werden mehrere Messgerätetypen mitgeliefert. Es werden zusätzliche Typen zum Download zur Verfügung gestellt - siehe www.PanelPilot.com für nähere Informationen zu den verfügbaren Messgeräten.

N.B. Wählen Sie keine Messgeräte mit Dualkanal aus, da diese mit der Stromschleifenüberwachung inkompatibel sind.

Die Software ermöglicht die Konfiguration der folgenden Parameter:

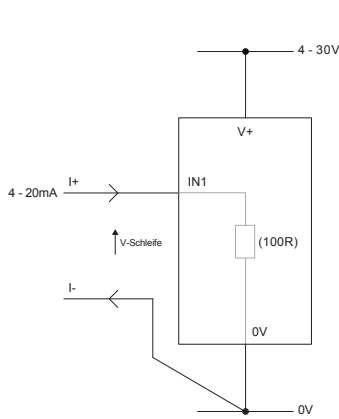
- Messgerätetyp
- Beschriftungen (einschließlich Beschriftung für Einheiten und Graphen)
- Hintergrund, Graphsegment und Textfarben
- Dezimalstellen (Eingabe während Skalierung)
- Bildauswahl für den Begrüßungsbildschirm (zur Anzeige eines Benutzerbilds wie ein Logo, wenn das Messgerät eingeschaltet wird)
- Eingangsskalierung/Kalibrierung (an zwei Punkten) - festgelegt für Anwendungen mit 4 - 20 mA

SGD 28-M420

Stromschleifenanzeiger Mit PanelPilot kompatibles
Smart-Graphics-Display

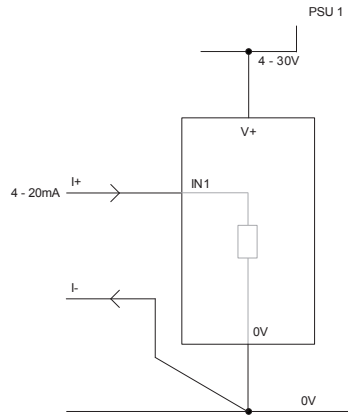


Verschiedene Betriebsarten



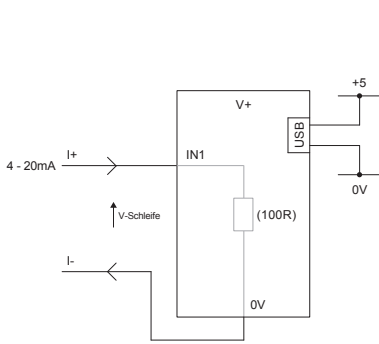
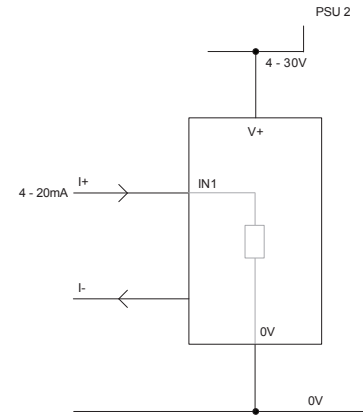
MESSUNG VON 4 - 20 mA

Die zu messende Stromversorgung muss vollständig potentialfrei sein (isoliert von der Stromschleife mit 4 - 20 mA)

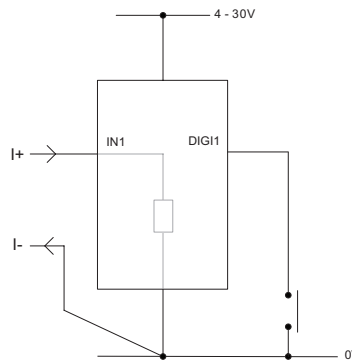


MIT ZWEI SGD-DISPLAYS IN DER GLEICHEN ANLAGE

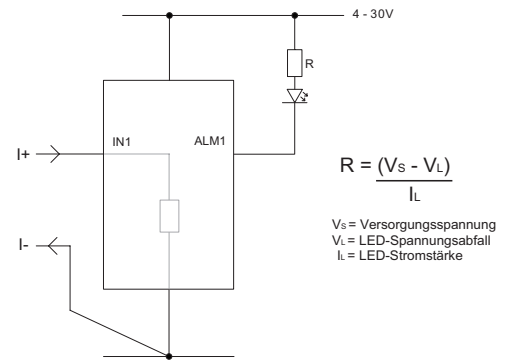
Jedes SGD muss von einer separaten, vollständig potentialfreien Stromversorgung versorgt werden.



MESSUNG VON 4 - 20 mA
MIT EINER USB-STROMVERSORGUNG



HOLD-FUNKTION
DIGI1 hält das Display



$$R = \frac{(V_s - V_L)}{I_L}$$

V_s = Versorgungsspannung
 V_L = LED-Spannungsabfall
 I_L = LED-Stromstärke

ALARMAUSGANG

Anwendungen mit Alarm können wie oben beschrieben angeschlossen werden. ALM1 darf jeweils nicht mehr als maximal 10 mA abfallen. Verwenden Sie bei schwankender Versorgungsspannung einen geeigneten Spannungsregler.

SGD 28-M420



Stromschleifenanzeiger Mit PanelPilot kompatibles Smart-Graphics-Display

Stromschleife

Das SGD 28-M420 verwendet intern einen Verstärker mit programmierbarer Verstärkung (PGA), um die verfügbare Auflösung bestmöglich zu nutzen (theoretisch stehen dem SGDacht verschiedene Bereiche zur Verfügung). Jedoch für die Anwendung mit 4 - 20 mA ist dies effektiv auf den Bereich von 0 - 2,5 beschränkt.

Spannungsbereich (V)	Auflösung (mV)
0 - 1,25	0,3
0 - 2,5	0,6 (4-20mA)
0 - 4	1,0
0 - 5	1,2
0 - 8	2,0
0 - 10	2,4
0 - 20	4,9
0 - 40	9,8

Der Eingangsspannungsbereich wird mit den beiden Spannungen bestimmt, die der Benutzer im Skalierungsbereich der Panel-Pilot-Software eingibt. Die Software verwendet den kleinsten verfügbaren Bereich, der Raum für beide vom Benutzer eingegebene Spannungen bietet.

Hinweis: I+ und I- nutzen eine gemeinsame Erdung (d. h. nicht potentialfrei oder voneinander isoliert).

Erweiterter Verbinder

Die DIL-IDC-Buchse bietet eine alternative Methode für die Verbindung zu den Schraubklemmen (V+, 0V, IN1 und IN2 sind dupliziert). Sie ist zudem für die künftige Erweiterung mit Datenbussen (SPI und I2C) und Alarmausgängen ausgerüstet. Einige Erweiterungsoptionen erfordern gegebenenfalls eine zusätzliche Schnittstellenbaugruppe - Besuchen Sie www.panelpilot.com für Informationen über die derzeit unterstützten Funktionen.

