

# MA-UNI

## Isolierender Universalmessverstärker (5B)

### Perfekt angepasst. Universell.

Der Messverstärker MA-UNI passt Signale verschiedenster Art und Größe an den 5V-Eingang eines PC-Messsystems an. Mit 10kHz Bandbreite ist er ideal für dynamische Signale. Ein Alleskönner der Signalkonditionierung, der Leistung und Genauigkeit Ihrer Messanlage optimiert.

### 5B Technik. Industrieller Standard.

Die Pinbelegung des 5B Moduls entspricht dem weit verbreiteten 5B Standard von Analog Devices und Burr Brown. Zusätzlich wurde ein 0EX Pin eingeführt, so dass Sensorik auch unipolar versorgt werden kann.

### Wahre Messgröße.

Sie wollen Spannung, Strom, oder Widerstand messen? Mit dem MA-UNI ganz einfach: Direkt anschließbar sind alle gängigen Aufnehmer sowie LVDTs (Trägerfrequenz) und DMS-Messbrücken (Dehnung). Zur optimalen Signalanpassung können zahlreiche Messbereiche ausgewählt werden.

### Sensorik bestens versorgt.

Zusätzlich zur galvanisch getrennten  $\pm 2,5V$  Sensorspeisung steht eine  $100\mu A$  Stromquelle zur Widerstandsmessung zur Verfügung.



### Offensichtlich sicher.

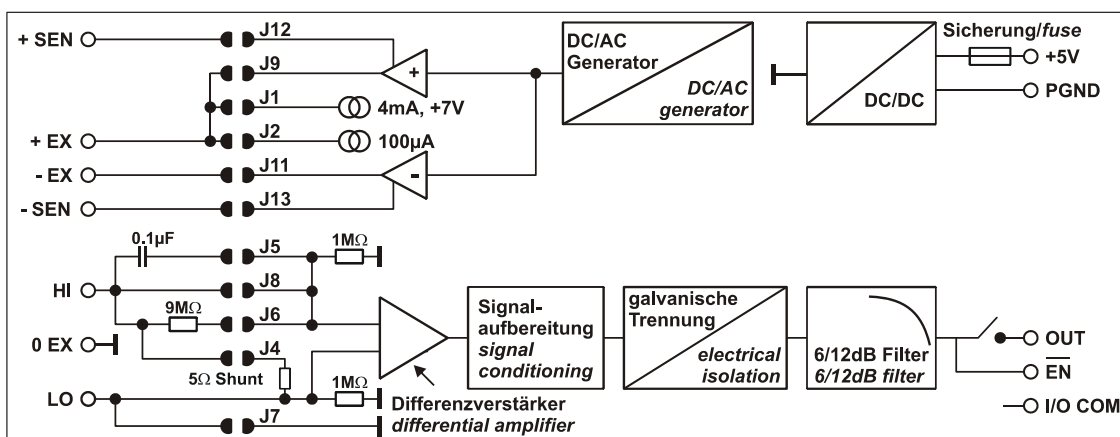
Bei Einsatz mehrerer Module sind die Kanäle untereinander und zum Messsystem galvanisch getrennt. Damit ist das gesamte System vor hohen Potentialen und Störeinflüssen bestens geschützt.

### Ungestört.

Gleichtaktstörungen, häufig hervorgerufen durch maschinelle Anlagen und andere Verbraucher, werden durch den symmetrischen Eingang des Differenzverstärkers effektiv unterdrückt. Wird ein Ausgangsfilter eingestellt, lassen sich Störfrequenzen eliminieren.

### Die Einstellung macht's.

Die Auswahl der Messgrößen, Messbereiche und der drei Filtereckfrequenzen erfolgt durch DIP-Schalter und Lötbrücken. Nullpunkt (Offset) und Verstärkung (Gain) sind mit Potentiometern abgleichbar.



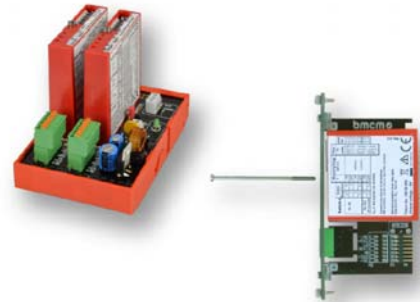
Funktionsschaltbild

# 1 Installation

Zur festen Montage wird das 5B Modul auf eine Trägerplatine (AP-Serie) oder in ein Verstärkersystem (AMS-Serie) von bmcm gesteckt und festgeschraubt (s. Kap. 4).

Der Sensor- bzw. Signalanschluss erfolgt an dem jeweiligen Anschluss, der von der Trägerplatine oder dem Verstärkersystem zur Verfügung gestellt wird.

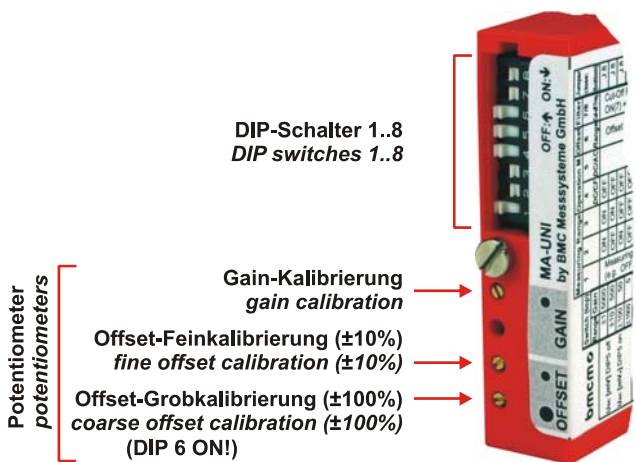
Wird das Modul in Systeme anderer Hersteller (z. B. Analog Devices, Burr Brown) integriert, muss ggf. der zusätzliche 0EX Pin (s. Kap. 2.4), der für spezielle Messaufgaben und für Schirmzwecke eingeführt wurde, entfernt werden.



- Überprüfen Sie vor Einbau der Module, ob die an den DIP-Schaltern und Lötjumpern eingestellte Konfiguration korrekt ist (s. Kap. 2.1 bzw. 2.3).
- Beim Einsetzen der Module muss das Anschlusssystem spannungslos sein.
- Detaillierte Hinweise zur Installation und Funktionsweise des 5B-Messverstärkers befinden sich im MA-UNI Handbuch, das als PDF von der Website geladen werden kann unter [www.bmcm.de](http://www.bmcm.de).

# 2 Anschlüsse, Bedienelemente und Belegungen

Anschlüsse und Bedienelemente befinden sich auf Vorder- und Rückseite des 5B Moduls.



Measuring Range	Switch (top)		Measuring Range				Operation M. Offset		Filter Range	Jumper
	Range	Gain	1	2	3	4	5	6		
U <sub>ac</sub> [mV]	±1	5000	ON	ON	OFF	OFF	OFF	OFF	J 8	
U <sub>ac</sub> [mV]	±10	500	OFF	ON	OFF	OFF	OFF	OFF	J 8	
U <sub>ac</sub> [mV]	±100	50	ON	OFF	OFF	OFF	OFF	OFF	J 8	
U <sub>ac</sub> [mV]	±1000	5	OFF	OFF	OFF	OFF	OFF	OFF	J 8	
U non-differential	±10V	0.5	OFF	OFF	OFF	OFF	OFF	OFF	J 6, J 7	
I <sub>ac</sub> [mA]	±0.2	5000	ON	ON	OFF	OFF	OFF	OFF	J 4, J 8	
I <sub>ac</sub> [mA]	±2	500	OFF	ON	OFF	OFF	OFF	OFF	J 4, J 8	
I <sub>ac</sub> [mA]	±20	50	ON	OFF	OFF	OFF	OFF	OFF	J 4, J 8	
I <sub>ac</sub> [mA]	±200	5	OFF	OFF	OFF	OFF	OFF	OFF	J 4, J 8	
R [Ω]	10	5000	ON	ON	OFF	OFF	OFF	OFF	J 2, J 8	
R [Ω]	100	500	OFF	ON	OFF	OFF	OFF	OFF	J 2, J 8	
R [Ω]	1000	50	ON	OFF	OFF	OFF	OFF	OFF	J 2, J 8	
R [Ω]	10k	5	OFF	OFF	OFF	OFF	OFF	OFF	J 2, J 8	
strain gauge [mV/V]	±0.2	5000	ON	ON	OFF	OFF	OFF	OFF	J 8, J 11	
strain gauge [mV/V]	±2	500	OFF	ON	OFF	OFF	OFF	OFF	J 8, J 11	
strain gauge [mV/V]	±20	50	ON	OFF	OFF	OFF	OFF	OFF	J 8, J 11	
strain gauge [mV/V]	±200	5	OFF	OFF	OFF	OFF	OFF	OFF	J 8, J 11	
carrier freq. [mV/V]	±100	25	ON	OFF	ON	OFF	OFF	OFF	J 8, J 11	
carrier freq. [mV/V]	±1000	2.5	OFF	OFF	ON	OFF	OFF	OFF	J 8, J 11	

Patent No.196 52 293. Adjusted at ±1V<sub>DC</sub>.  
 Not used jumpers must stay open. Test ok.  
 Close J12+13 only for 6-wire applications.  
 Output voltage: ±5V(R and AC; 0...5V)

## 2.1 DIP-Schalter

Die Auswahl der Verstärkung, der Betriebsart, des Offsetabgleichbereichs und der Filtereckfrequenz erfolgt durch 8 DIP Schalter an der Vorderseite des Messverstärkers (s. Bild oben). Die Konfigurationstabelle (s. Grafik Kap. 2), die sich auch auf dem Modulgehäuse befindet, zeigt, welche DIP-Schalter auf "ON" geschoben werden müssen, um die gewünschte Konfiguration einzustellen.

DIP-Schalter	Funktion
1	Messbereich halbieren / Verstärkung verdoppeln
2, 3	Messbereich bzw. Verstärkung auswählen
4	Umschalten auf Trägerfrequenzmessung
5	Umschalten zwischen Gleichspannung/-strom (DC) und Wechselfeldspannung/-strom (AC)
6	Offset-Grobabgleich (±100%) einschalten
7, 8	Auswahl der Filtereckfrequenz

### Beispiel:

Mit der Schalterstellung (Schalter weiß) im Bild rechts ist eine Verstärkung um den Faktor 100 eingestellt. Der Eingangsbereich wäre je nach Jumperkonfiguration  $\pm 50\text{mV}$  bei Gleichspannung (J8 zu),  $\pm 10\text{mA}$  bei Gleichstrom (J4, J8 zu),  $500\Omega$  bei Widerstand (J2, J8 zu) oder  $\pm 10\text{mV/V}$  bei DMS-Messung (J8, J9, J11 zu).



Der Offsetabgleichbereich liegt bei  $\pm 10\%$  vom Messbereich, der Grobabgleich ist ausgeschaltet (s. Kap. 2.2). Die Filtereckfrequenz beträgt  $10\text{kHz}$ .

## 2.2 Trimpotentiometer

Um das 5B Modul zu kalibrieren, können Nullpunkt (Offset) und Verstärkung (Gain) an drei Trimpotentiometern an der Vorderseite des MA-UNI (s. Bild Kap. 2) eingestellt werden.

Der angeschlossene Aufnehmer wird zuerst in Nulllage gebracht und der Offset am Modulausgang abgeglichen. Dann legt man eine bekannte Größe an und kalibriert mit dem Gain-Poti das Modul am Ausgang.

Der Offsetabgleichbereich beträgt im Normalfall  $\pm 10\%$  des Messbereichs. Um das entsprechende Potentiometer zusätzlich für den  $\pm 100\%$  Offsetgrobabgleich einzuschalten, muss DIP 6 auf "ON" gestellt werden.

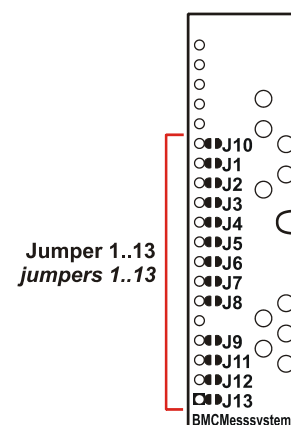


- Das Modul wird ab Werk im Messbereich  $\pm 1\text{V}$  kalibriert.
- Neukalibrierung ist bei jedem Wechsel des Messbereichs und der Betriebsart erforderlich.
- Da die Groboffsetkalibrierung ( $\pm 100\%$ ) eine größere Temperaturdrift des Moduls verursacht, sollte DIP 6 nur bei Bedarf eingeschaltet werden, um das zugehörige Poti zu aktivieren.

## 2.3 Lötjumper

Die Lötbrücken auf der Modulunterseite stellen zahlreiche Funktionen zur Verfügung. Die Konfigurationstabelle (s. Bild Kap. 2), die sich auch auf dem Modulgehäuse befindet, zeigt, welche Jumper geschlossen werden müssen, um die gewünschte Konfiguration einzustellen.

Jumper	Funktion
J1	4mA Stromquelle auf +EX ( <b>max. +7V</b> )
J2	100 $\mu\text{A}$ Stromquelle auf +EX
J4	5 $\Omega$ Stromshunt
J5	AC Entkopplung
J6	$\pm 10\text{V}$ Messbereich (unsymmetrisch)
J7	LO auf 0EX (Eingangsmasse)
J8	HI Direkteingang
J9	+2,5V EX
J11	-2,5V EX
J12	+SEN
J13	-SEN
J3, J10	(ohne Funktion)

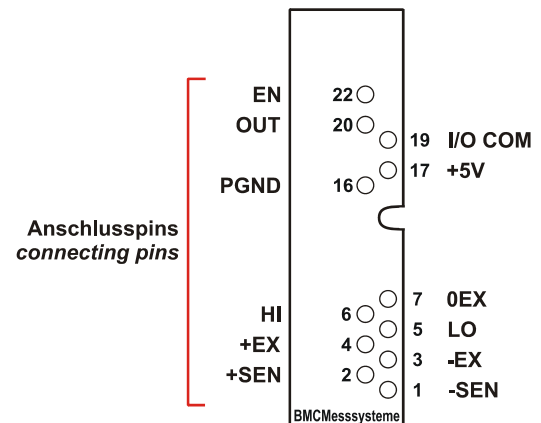


Um Schaden am Modul zu vermeiden, dürfen immer nur die Jumper geschlossen werden, deren Funktion für die jeweilige Anwendung benötigt wird (s. Tabelle Kap. 2 und Anschaltbeispiele Kap. 3). Dies gilt insbesondere für die Versorgung (entweder J1 oder J2 oder J9 geschlossen!).

## 2.4 Anschlusspins

Die folgende Tabelle und Grafik zeigen die Belegung der Anschlusspins des Messverstärkers.

Pin	Belegung	Funktion
22	EN	Enable-Eingang
20	OUT	Ausgangssignal
19	I/O COM	Ausgangsmasse
17	+5V	+5V Versorgung
16	PGND	Versorgungsmasse
7	0EX	0V-Potential des Eingangsverstärkers
6	HI	positiver Messverstärkereingang
5	LO	negativer Messverstärkereingang
4	+EX	positive Speisespannung
3	-EX	negative Speisespannung
2	+SEN	positiver Fühlereingang
1	-SEN	negativer Fühlereingang



Die Pinbelegung des MA-UNI entspricht den 5B Modulen von Analog Devices und Burr Brown. Es wurde jedoch zusätzlich ein 0EX Pin (Pin 7) eingeführt. Dieser wird als Bezug für die +EX und -EX benötigt. Bei Verwendung einer Backplane, die nicht von bmcm ist und die einen entsprechenden Anschluss nicht zur Verfügung stellt, muss dieser Pin entfernt werden. Ein Bezug der ±EX Pins ist dann allerdings nur über den LO Pin möglich, wenn J7 geschlossen wird. Dieser Pin ist nur bei Modulen von BMC Messsysteme ausgeführt, bei Modulen anderer Hersteller hat dieser Pin keine Verbindung.

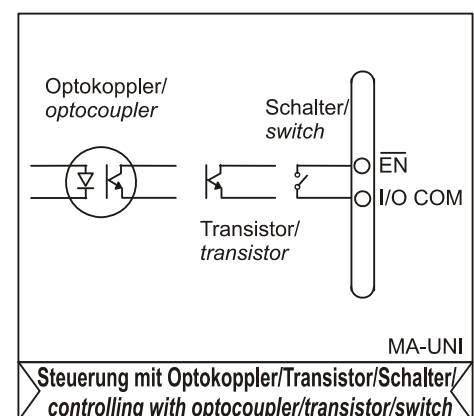
Die Anschlüsse -SEN und +SEN des Messverstärkers müssen bei Verwendung von Backplanes anderer Hersteller, wie Analog Devices oder Burr Brown, mit eingebauter Kaltstellenkompensation deaktiviert (J12, J13 öffnen) werden oder die Kaltstellenkompensation auf den Backplanes stillgelegt werden.

## 2.5 Ausgangsschalter

Das Modul hat am Ausgang einen Halbleiterschalter. Dieser wird über den Enable Eingang (EN, Pin 22) mit einem TTL/CMOS Pegel, geschaltet (s. a. Bild Kap. 2.4). Die Ansteuerung kann jedoch auch über einen Schalter, Transistor oder Optokoppler erfolgen.



- Der Enable Eingang (EN) des Moduls ist low-aktiv.
- Unbenutzt muss dieser EN Eingang auf I/O COM (Pin 19) liegen!



Der Ausgangsschalter und EN haben Bezug auf I/O COM. Wenn das EN Steuersignal auf PGND bezogen ist, muss eine hochohmige Verbindung (z. B. 10kΩ) zwischen I/O COM und PGND bestehen (Dies hat Einfluss auf die galvanische Trennung zwischen PGND und I/O COM!).

### 3 Anschaltbeispiele

Der Modulausgang ist in allen Betriebsarten und Messbereichen proportional zur Eingangsspannung. Die Kabel sollten immer geschirmt sein. Den Kabelschirm nur einseitig anschließen. Bei Erdung den Schirm ebenfalls nur einseitig anschließen, da sonst Gefahr von Brummschleifen.



- Alle nicht benutzten Lötbrücken müssen offen sein!!
- Weitere Hinweise zum MA-UNI und zusätzliche Beispiele befinden sich im Handbuch (PDF zum Download unter [www.bmcm.de](http://www.bmcm.de)).

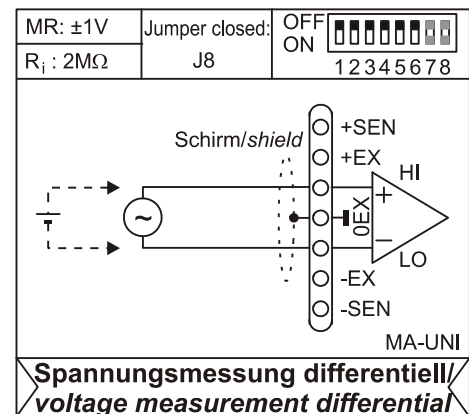


#### 3.1 Spannungsmessung (DC oder AC entkoppelt)

Der Eingang ist differenziell (symmetrisch). Wenn single-ended gemessen werden soll, muss LO mit 0EX verbunden werden (J6, J7 zu). In diesem Fall beträgt der Innenwiderstand  $R_i$  dann  $1M\Omega$ .

Zur AC Entkopplung werden J5 und J7 geschlossen (J8 auf), DC Anteile im Messsignal werden entfernt. Diese Betriebsart funktioniert nur unsymmetrisch, da sich der zuschaltbare Kondensator ( $0,1\mu F$ ) nur im HI-Pfad befindet (s. Funktionsschaltbild, Seite 1).

Eine Messbereichserweiterung kann natürlich immer mit einem externen Spannungsteiler erreicht werden.



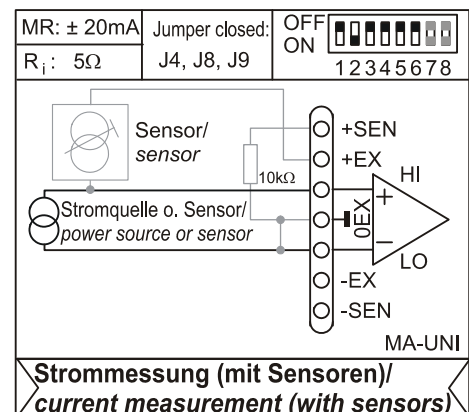
#### 3.2 Strommessung (alternativ mit aktivem Stromsensor)

Mit Schließen der Lötbrücke J4 wird der interne Shunt ( $5\Omega$ ) aktiviert. Der Messeingang ist differenziell.

Alternativ kann ein Stromsensor mit 5V (J12 zu,  $10k\Omega$  extern) betrieben werden. Der gelieferte Sensorstrom muss von LO nach 0EX abgeleitet werden (J7 zu).



**Keine Spannungsquellen anschließen, da Gefahr der Überlastung des Shunts!**

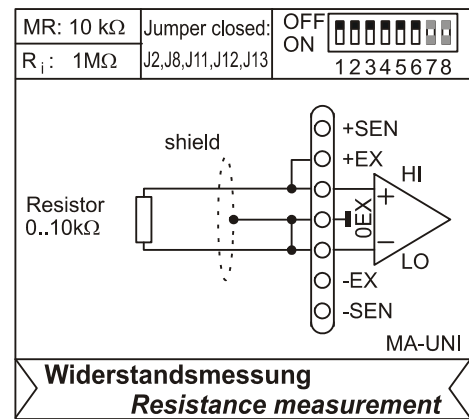


### 3.3 Widerstandsmessung (2-Leitermessung)

Die Widerstandsmessung erfolgt mit Hilfe eines eingepprägten +100µA Stroms. Die Ausgangsspannung ist positiv und proportional zum Widerstand.

Die Fehlmessung (durch  $R_i=1M\Omega$ ) verhält sich wie folgt und es ergibt sich für  $R?$ :

$$\frac{1}{R_{gemessen}} = \frac{1}{R?} + \frac{1}{1M\Omega} \qquad R? = \frac{R_{gemessen} * 1M\Omega}{1M\Omega - R_{gemessen}}$$

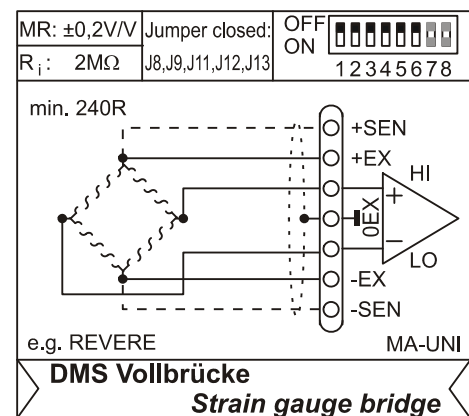


### 3.4 DMS-Messung mit DC

Dehnmessstreifen (DMS) sind Widerstände und werden in Brückenschaltung betrieben. Die EX Spannung beträgt ±2,5V DC. Der Eingangsverstärker wird differentiell betrieben. Die Sensorleitungen regeln ggf. Leitungsverluste aus.

Bei 100Ω Brücken kann nur mit +2,5V gespeist werden, dadurch halbiert sich auch der Messbereich. Die Nulllage des Sensors verschiebt sich damit auf die halbe Speisespannung (1,25V).

J12, J13 müssen nur bei 6-Leiteranwendung geschlossen werden.

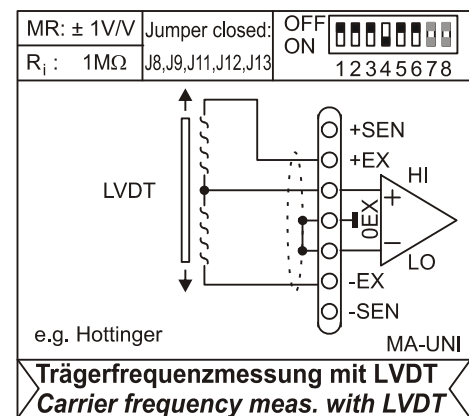


### 3.5 Wegmessung mit Trägerfrequenz

Die Trägerfrequenzmessung kommt bei Differentialdrosseln und LVDTs zum Einsatz.

An den EX-Pins des Moduls liegt eine 5kHz Sinusspannung mit  $2V_{eff}$  an. Das Aufnehmersignal wird am Verstärkerausgang in eine proportionale Gleichspannung umgewandelt.

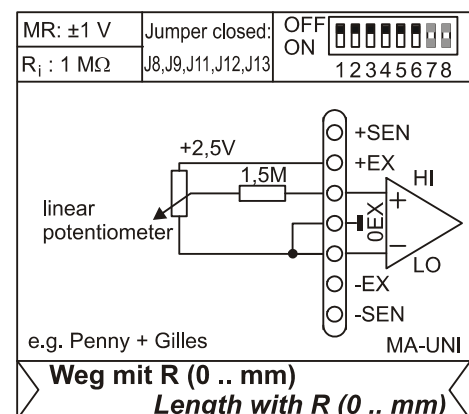
Im Trägerfrequenzbetrieb beträgt  $f_g$  maximal 200Hz (falls DIP7+8 auf ON), gefiltert mit einem 3-poligen Filter (18dB/Okt.).



### 3.6 Wegmessung mit Potentiometer

Mit Hilfe von präzisen Linearpotentiometern kann ein Weg gemessen werden.

Der 1,5MΩ Widerstand bildet eine Messbereichserweiterung.



## 4 Ergänzungsprodukte für den MA-UNI

Die Verstärkermesssysteme und Trägerplatinen von bmcm ermöglichen den komfortablen Anschluss zum Messsystem und die Speisung des Verstärkers. Eine Vielfalt unterschiedlicher Größe und Bauform ist erhältlich. Die 5B-Module können in beliebiger Kombination verwendet werden.

Weitere Hinweise zu den Ergänzungsprodukten befinden sich auf der Website unter [www.bmcm.de](http://www.bmcm.de).

### 4.1 Verstärkermesssysteme (AMS-Serie)

Die AMS-Systeme im robusten Aluminiumgehäuse sind als 19"-Rackversion (AMS84-Serie) oder als ½ 19"-Tischgerät (AMS42-Serie) mit oder ohne integriertem PC-Messsystem (USB bzw. LAN) erhältlich.



Die 5B Messverstärker werden auf Einschubkassetten befestigt, die im AMS-Gerät montiert werden.

Für den individuellen Sensor- bzw. Signalanschluss stehen verschiedene Kassetten, die sich durch ihren Anschluss auf der Blende unterscheiden, zur Verfügung.

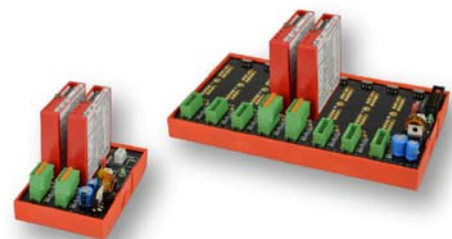
Die folgenden AMS-Verstärkermesssysteme von bmcm sind erhältlich:

Produkt	Beschreibung
AMS42 / AMS84	Verstärkermesssysteme für 5B Module mit 8/16 Steckplätzen
AMS42/84-USB	Verstärkermesssysteme für 5B Module, 8/16 Steckplätze, integriertes USB-Messsystem
AMS42/84-LAN16f	Verstärkermesssysteme für 5B Module, 8/16 Steckplätze, integriertes LAN-Messsystem

### 4.2 Trägerplatinen (AP-Serie)

Bis zu acht (AP8a) bzw. zwei (AP2a) 5B Module können auf die Backplanes gesteckt werden. Der Sensor- bzw. Signalanschluss erfolgt über Anschlussklemmen.

Die AP-Trägerplatinen sind zur Hutschienenmontage geeignet.



### 4.3 Weitere 5B-Module (Serie MA)

Die 5B Messverstärker und Messumformer von bmcm ermöglichen die professionelle Anpassung von Signalen an ein Messsystem.

Der Verstärkerausgang liegt im Bereich von  $\pm 5V$  bzw.  $0..5V$ . Die meisten Module sind galvanisch trennend und bieten eine Sensorversorgung.

Die folgenden 5B Module von bmcm sind unter anderem erhältlich:



Produkt	Beschreibung
MA-UI	Mehrbereichsverstärker mit galvanischer Trennung für U, I
MA-U	Spannungsmessverstärker mit galvanischer Trennung, 50kHz Bandbreite
MA-P09/12/15	Spannungsversorgungsmodule $\pm 9V / \pm 12V / \pm 15V$

## 5 Wichtige Benutzungshinweise zu MA-UNI

- Das Modul ist nur für Kleinspannungen geeignet, beachten Sie die entsprechenden Vorschriften! Aus EMV Gründen sollte der Messverstärker nur in geschlossenen Geräten betrieben werden.
- Zugängliche Pins sind ESD gefährdet, beim Einbau auf leitfähigen Arbeitsplatz achten. ESD Spannungen an offenen Leitungen können zu Fehlfunktionen führen. Zur Versorgung nur ein isoliertes Netzteil (mit CE) verwenden.
- Zum Reinigen des Moduls nur nichtanlösende Reinigungsmittel verwenden. Eine Wartung ist nicht vorgesehen.
- Als Bezug für die EX Spannungen (nicht überlastfest!) oder für Schirmzwecke wurde ein weiterer OEX Anschluss definiert, der jedoch bei Bedarf entfernt werden kann. Modul nur spannungs-/stromlos in die Backplane einbauen.
- Abgleich ab Werk im ±1V Messbereich; Neukalibrierung bei Wechsel des Messbereichs oder der Betriebsart.
- Die Befestigungsschraube nicht zu fest anschrauben, dies könnte das Modul oder die Backplane beschädigen.
- Das Produkt nicht für sicherheitsrelevante Aufgaben verwenden. Mit der Verarbeitung des Produkts wird der Kunde per Gesetz zum Hersteller und übernimmt Verantwortung für richtigen Einbau und Benutzung. Bei Eingriffen und/oder nicht ordnungsgemäßem Einsatz erlischt die Garantie. Alle Haftungsansprüche sind ausgeschlossen.



Das Produkt nicht über öffentliche Müllsammelstellen oder Mülltonnen entsorgen. Es muss entweder entsprechend der WEEE Richtlinie ordnungsgemäß entsorgt werden oder an bmcm auf eigene Kosten zurückgesendet werden.

## 6 Technische Daten (typ. bei 20°C, nach 15min., +5V Versorgung)

### • Messbereiche

Verstärkung:

max. Bandbreite m. 6dB/Okt. [kHz]:

Spannung DC [mV] // Strom DC [mA]:

Spannung AC [mV<sub>s</sub>] // Strom AC [mA<sub>s</sub>]:

U<sub>Abfall</sub> Strombereich DC [mV] // AC [mV<sub>s</sub>]:

Widerstand [Ω]:

Empfindlichkeit (DMS) bei 2,5V DC [mV/V]:

Empfindlichkeit (TF) bei 2V<sub>eff</sub> AC [mV/V]:

Messbereich 1	Messbereich 2	Messbereich 3	Messbereich 4
5000	500	50	5
1	5	10	10
±1 // ±0,2	±10 // ±2	±100 // ±20	±1000* // ±200
±1 // ±0,2	±10 // ±2	±100 // ±20	±1000 // ±200
±1 // 1	±10 // 10	±100 // 100	±1000 // 1000
10	100	1k	10k
0,2	2	20	200
--	--	100	1000

Entspricht am Ausgang: -5V..+5V DC (bzw. 0V..+5V DC bei Widerstandsmessung und Gleichrichtung); Setzen von DIP 1 auf ON halbiert den jew. Messbereich.

\* Das Modul ist ab Werk im ±1V Messbereich abgeglichen. Öffnen der Lötbrücke J8 und Schließen von J6+J7 erweitert den ±1V-Messbereich auf ±10V.

### • Generator

Generatorspannung (DMS // LVDT):

Generatorstrom // -innenwiderstand:

anschließbare Aufnehmer:

±2,5V DC // 2V <sub>eff</sub> bei 5kHz AC
100µA DC oder 4mA DC, Hub max. 5V // max. 50Ω
DMS 100-1000Ω; Ind. 8-20mH

### • Genauigkeit (typisch)

Messbereichsabgleich (Gain) // Filtergen. v. f<sub>g</sub>:

Nullpunktabgleich (Offset) fein // grob:

Generatorstrom // Generatorspannung:

rel. Bereichsgenauigkeit // Restwelligkeit TF:

Messgenauigkeit Strom DC // Widerstand:

Messgenauigkeit Strom AC // Spannung AC:

Verstärkergenauigkeit // Nichtlinearität:

Temperaturdrift Offset // Gain:

ca. ±10% // max. ±15%
±10% // ±100% (Temperaturdrift ca. 200ppm)
±0,25% max. 1%; TK=25ppm/°C, für 4mA ±5% // ±0,25% DC, max. 1%; ±2% AC
0,1%, bei halbem Messbereich: typ. 1%, bei ±10V Messbereich: typ. 2% // max. 0,2%
typ. ±0,2% // typ. 0,1%; max. 1%
±5% // ±5%
typ. 0,01%; max. 0,1% // typ. 0,01%; max. 0,1%
typ. 100 ppm/°C, max 200ppm/°C // typ. 100 ppm/°C, max 200ppm/°C

Genauigkeitsangaben beziehen sich auf den jeweiligen Messbereich. Fehler können sich im ungünstigsten Fall addieren.

### • Eingangs-/ Ausgangsbereich

Eingangswiderstand (Spannung // Strom):

Eingangsschutzbeschaltung:

Eingangs AC-Entkopplung (mit J5):

Ausgangsschalter // Ausgangsschaltzeit:

Schalterwiderstand // Ausgangslast:

Ausgangsspannung // Ausgangsbrumm/ -ripple:

Ausgangsfiler // Demodulatorfilter TF-Bereich:

Versorgungsempfindlichkeit des Ausgangs:

unsymmetrisch: 1MΩ, diff.: 2MΩ, ausgeschaltet: 100kΩ // 5Ω Shunt (Spannungsabfall max. 1V)
max. 240V AC für 1sec. (nicht bei Strom- und Widerstandsmessung)
0,1µF und 1MΩ für f <sub>g</sub> > 10Hz
CMOS-Schalter mit TTL-Pegel oder mit Openkollektor schaltbar (low active) // 10µs an 20pF
typ. 50Ω; max. 100Ω (kurzschlussfest) // >1kΩ, empfohlen >10kΩ für 0,1% Genauigkeit
±5V DC // typ. 10mV <sub>ss</sub> , max. 80mV <sub>ss</sub> , im ±1mV Messbereich und f <sub>g</sub> =10kHz
2-pol. (12dB/Okt.) für 10kHz; 1-pol. (6dB/Okt.) für 10Hz, 100Hz // 3-pol. (18dB/Okt.) bei 200Hz
typ. ±5mV/V

### • Allgemeine Daten

Spannungsversorgung geregelt:

CE-Normen:

ElektroG // ear-Registrierung:

Temperaturbereiche // rel. Luftfeuchte:

max. zulässige Potentiale // Schutzart:

Gehäusemaße // Patent:

Lieferumfang:

Garantie:

+5V DC (±5%), 70mA, max. 250mA, gesichert mit Multifuse
EN61000-6-1, EN61000-6-3, EN61010-1; Konformitätserklärung (PDF) unter <a href="http://www.bmcm.de">www.bmcm.de</a>
RoHS und WEEE konform // WEEE-Reg.-Nr. DE75472248
Betriebstemp. -25°C..+50°C, Lagertemp. -25°C..+70°C // 0 - 90% (nicht kondensierend)
<b>60V DC nach VDE</b> , max. 1kV ESD auf offene Leitungen // IP30
Kunststoffgehäuse 52 * 70 * 15mm // Deutsches Patent Nr.:196 52 293
Produkt, Dokumentation (Handbuch-PDF zum Download unter <a href="http://www.bmcm.de">www.bmcm.de</a> )
2 Jahre ab Kaufdatum bei bmcm, Schäden am Produkt durch falsche Benutzung ausgeschlossen

Hersteller: BMC Messsysteme GmbH. Irrtum und Druckfehler sowie Änderungen, die dem technischen Fortschritt dienen, vorbehalten. Rev. 8.0 27.02.2015