

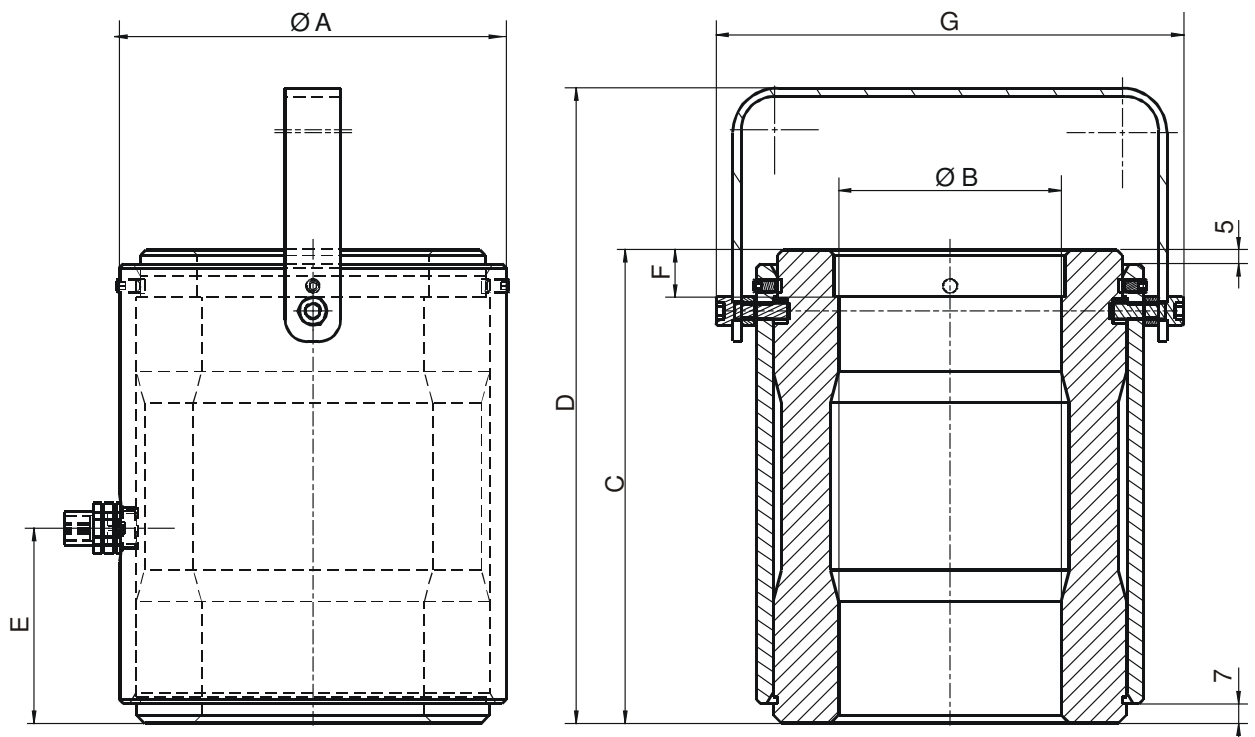
Kraftaufnehmer KUS-B

Besondere Merkmale

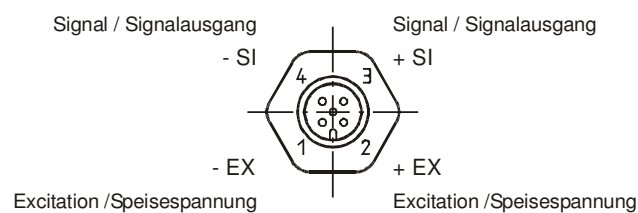
- für hohe Lasten von 1MN bis 4MN
- für Überwachung von Kräften
- aus rostfreiem Stahl



Maßbild



Anschlussbelegungen

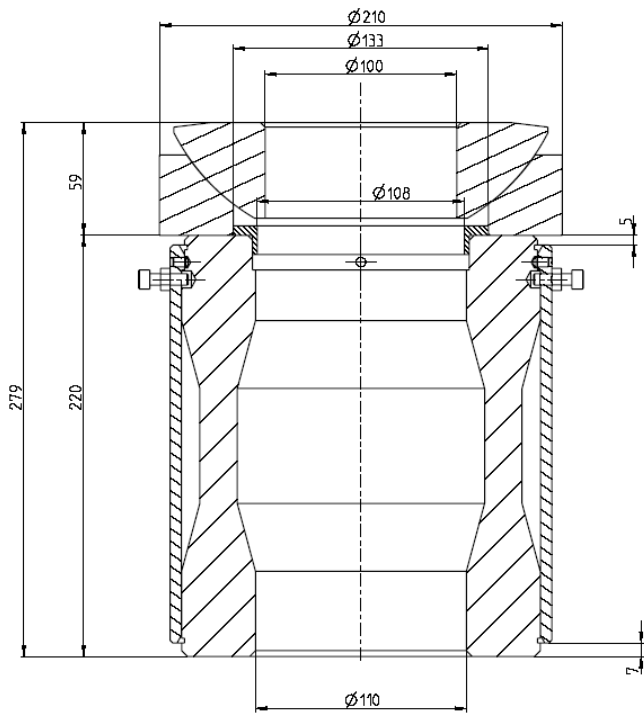


Nennlast	A	B	C	D	E	F	G	Masse
KUS 1/1,5/2 MN	139	80	170	228	70	17	170	ca. 12 kg
KUS 3/4 MN	199	110	220	315	100	18	232	ca. 32 kg

Technische Daten

Genauigkeitsklasse		1
Nennkraft (=F _N)	MN	1 / 1,5 / 2 / 3 / 4
Zulässige Grenzkraft	%F _N	150
Bruchkraft	%F _N	>300
Referenztemperatur	°C	23
Gebrauchstemperaturbereich	°C	-20 ... +60
Lagertemperaturbereich	°C	-40 ... +70
Schutzart (DIN 40 0 50)		IP 65
Nennkennwert (=S)	mV/V	2,000 +/- 0,005
Nullsignaltoleranz	%S	≤3
max. Speisespannung	V	20
Eingangswiderstand	Ω	760 +/- 60
Ausgangswiderstand	Ω	706 +/- 6
Isolationswiderstand	Ω	>5*10 ⁹
Reproduzierbarkeit		
- bei unveränderter Einbaulage	%S	< 1
- bei veränderter Einbaulage	%S	<3
TK des Nullsignals pro 10K	%S	<0,5
TK des Kennwertes pro 10K	%S	<0,5
Kriechfehler (30min)	%S	<1

Einbauzubehör



KUS-B/3MN mit Axial-gelenklager GX100S und Zentrierung

Optionen

	Typschlüssel	Bezeichnung
Stecker u. Kabel	XKC 046.03	Anschlusskabel 5m für XKC 044.01
Stecker u. Kabel	XKC 046.04	Anschlusskabel 10m für XKC 044.01