

# Wägezelle KAD-S

## Besondere Merkmale

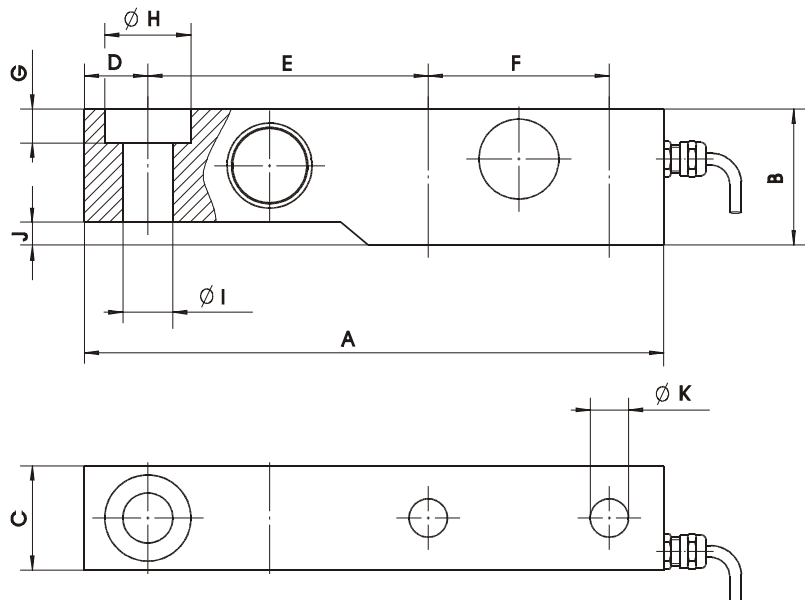
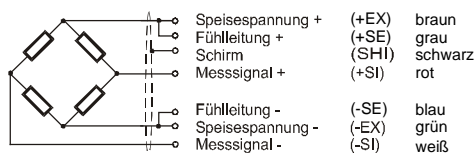
- 0,5 t bis 5t (5kN bis 50 kN)
- Genauigkeitsklasse C1, C3 (0,1/0,05) gemäß OIML-R 60
- robuste Ausführung
- hermetisch dichte Kapselfung (IP 67)
- aus rostfreiem Stahl
- Sechsheitertechnik



## Maßbild

### Anschlussbelegungen

Kabellänge 3,0 m



Nennlast	A	B	C	D	E	F	G	H	I	J	K	Masse
KAD-S 0,5t(5kN)	203,2	47,6	36,5	22,3	98,3	63,5	11,9	Ø30,2	Ø17,5	17	Ø13,4	2,3 kg
KAD-S 1t (10kN)	203,2	47,6	36,5	22,3	98,3	63,5	11,9	Ø30,2	Ø17,5	13,6	Ø13,4	2,3 kg
KAD-S 2t (20kN)	203,2	47,6	36,5	22,3	98,3	63,5	11,9	Ø30,2	Ø17,5	8,0	Ø13,4	2,3 kg
KAD-S 5t (50kN)	234,0	70,0	47,6	23,2	123,7	66,5	15,9	Ø41,3 <sup>+0,2</sup>	Ø25,5	21,2	Ø22,5	5 kg
KAD-S 10t (100kN)	279,4	82,6	60,3	31,7	139,7	82,6	20,7	Ø51,0 <sup>+0,2</sup>	Ø32 <sup>H11</sup>	19,1	Ø27	8 kg

# Technische Daten

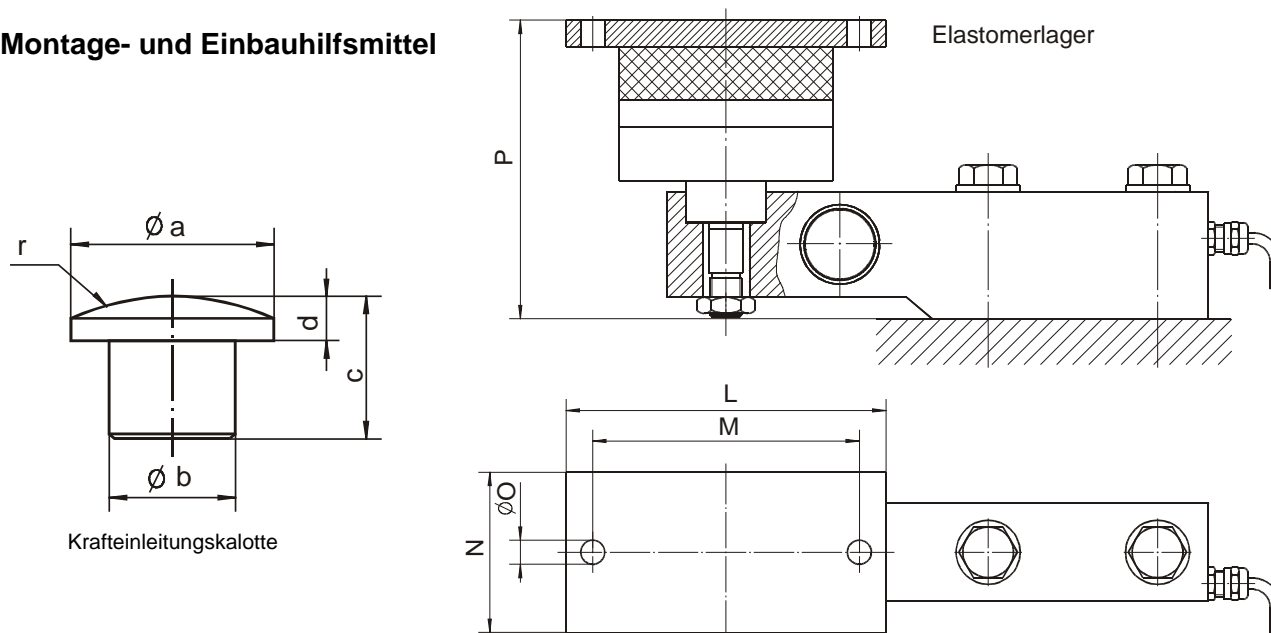
## Kraftaufnehmer / Wägezellen

Genauigkeitsklasse		0,1	0,05	C1	C3
Nennkraft (=F <sub>N</sub> )	kN	5/10/20/50			
Nennlast (=F <sub>N</sub> )	t				0,5/1/2/5
zulässige Grenzkraft/last	%F <sub>N</sub>	150			
Bruchkraft/last	%F <sub>N</sub>	>500			
Grenzquerkraft/last	%F <sub>N</sub>	100			
Mindestanwendungsbereich	%F <sub>N</sub>				25
Referenztemperatur	°C	+23			
Nenntemperaturbereich	°C	-20 . . . . +60			
Gebrauchtemperaturbereich	°C	-30 . . . . +70			-10 . . . . +40
Lagertemperaturbereich	°C	-40 . . . . +70			
Schutzart (EN 60529)		IP 67			
Nennkennwert (=S)	mV/V	2,000± 0,002			
Nullsignaltoleranz	%S	≤1			
max. Speisespannung	V	10			
Eingangswiderstand	Ω	380 ± 30			
Ausgangswiderstand	Ω	352 ± 1,5			
Isolationswiderstand	Ω	> 5 · 10 <sup>9</sup>			
Zusammengesetzter Fehler <sup>1)</sup>	%S				≤0,030
Veränderlichkeit <sup>1)</sup>	%S				≤0,021
Linearitätsfehler <sup>2)</sup>	%S	≤0,1	≤0,05		≤0,030
Umkehrspanne <sup>2)</sup>	%S	≤0,1	≤0,05		≤0,010
TK des Nullsignals pro 10K	%S	≤0,05	≤0,025		≤0,025
TK des Kennwertes pro 10K	%S	≤0,1	≤0,05		≤0,008
Nullpunktrückkehrfehler (30min)	%S	≤0,1	≤0,05		≤0,017
Kriechfehler (30min)	%S	≤0,1	≤0,05		≤0,017
					≤0,049

1) nach VDI 2637

2) nach VDI 2638

## Montage- und Einbauhilfsmittel



Nennlast	a	b	c	d	r	L	M	N	O	P
KAD-S 0,5t...2t 5kN...20kN)	30	17,5 f7	33	23	R50	120	100	60	9	112
KAD-S 5t (50 kN)	41	25,5 h7	29	9	R50	150	125	100	11	147

## Typenschlüssel / Bestellbeispiel

KAD-S/1t/C1

(für Wägezellen)

KAD-S/10kN/0,1

(für Kraftaufnehmer)

## Zubehör / Optionen

	Typschlüssel	Bezeichnung	
Krafteinleitungskalotte	<b>XKM 048</b>	Krafteinleitungskalotte K17-50 für KAD-S 0,5t (5kN)...2t (20kN)	
	<b>XKM 039</b>	Krafteinleitungskalotte K25-50 für KAD-S 5t (50kN)	
Elastomerlager	<b>XKM 50.04</b>	Elastomerlager für KAD-S 0,5t (5kN)	Quersteifigkeit 1200 N/mm
	<b>XKM 50.02</b>	Elastomerlager für KAD-S1t (10kN) und 2t (20kN)	Quersteifigkeit 3000 N/mm
	<b>XKM 054</b>	Elastomerlager für KAD-S 5t (50kN)	
	<b>XKM 059</b>	Elastomerlager für KAD-S 10t (100kN)	