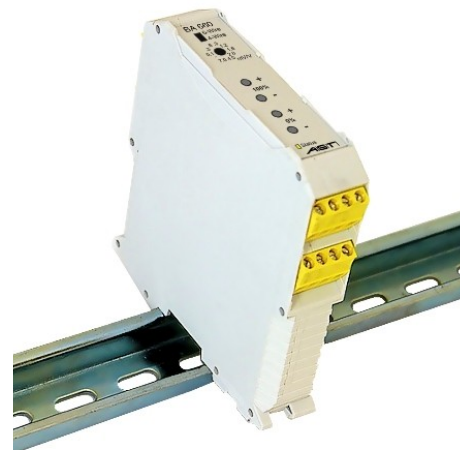


# Messverstärker BA 660

## Besondere Merkmale

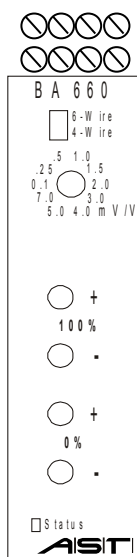
- Universell einsetzbar durch weiten Eingangsbereich
- hohe Genauigkeit durch 24bit A/D-Wandler
- Messrate bis 3200Hz
- Ausgangsfilter von 0,8Hz bis 2kHz
- Stromversorgung 9 bis 36V galvanisch getrennt
- 4 oder 6- Leitertechnik
- Triggereingang
- einfachste Bedienung



## Maße / Anschlüsse

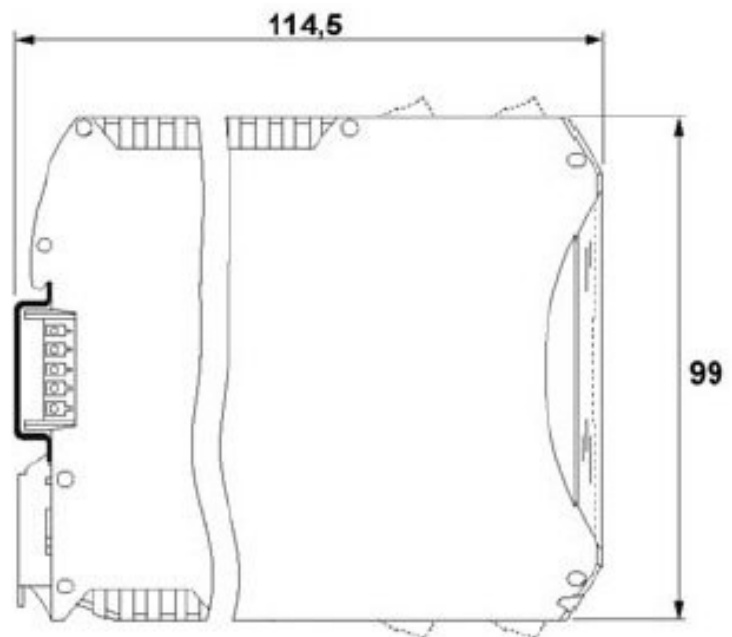
+Si -Si nc Shi

-Ex -Se +Se +Ex

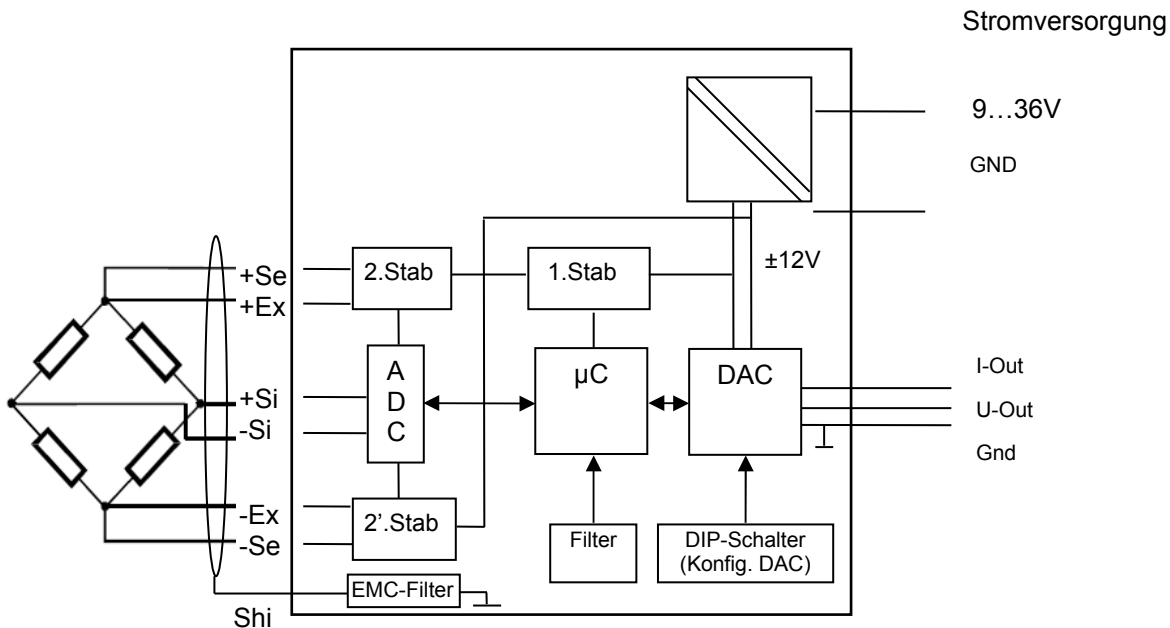


Gnd U-Out I-Out nc

24V GND Trig- Trig+



## Prinzipschaltbild



## Technische Daten

| Genauigkeitsklasse bei Eingangssignalbereich 2mV/V     | % FSR   | < 0,02 (typ.)  |
|--|---------|--|
| <b>Eingang DMS</b>                                     |         |  |
| Anschluss technik                                      |         | 4- oder 6-Leitertechnik                                    |
| Zulässiger Brückenwiderstand / Eingangsimpedanzbereich | Ω       | 58...2000  |
| Eingangssignalbereich (+Si/-Si)                        | mV/V    | 0,1 / 0,25 / 0,5 / 1,0 / 1,5 / 2,0 / 3,0 / 4,0 / 5,0 / 7,0 |
| Speisespannung für DMS Brücke (+Ex/-Ex)                | VDC     | ±2,5   |
| <b>Ausgang Normsignal</b>                              |         |  |
|  |         | 0/ 4... +20 mA; 0...24mA -10/-5...0...+5/ü +10 V           |
| Lastwiderstand   | Ω       | ≤ 1000 ≥ 1000  |
| <b>Messeigenschaften</b>                               |         |  |
| Wandelrate   | Hz      | max. 3200  |
| Auflösung intern                                       | Bit     | 24   |
| Filter   | Hz      | 0,8...2000   |
| <b>Fehler bei S=2mV/V</b>                              |         |  |
| Nichtlinearität  | %FSR    | 0,0025   |
| Rauschen (wandelratenabhängig)                         | %FSR    | 0,0003 (0,8Hz) ... 0,018 (1300Hz)                          |
| Eingangsempfindlichkeit für 1 LSB                      | nV      | 150  |
| Nullpunktdrift   | % / 10K | <0,01  |
| <b>Stromversorgung</b>                                 |         |  |
| Spannungsbereich                                       | VDC     | 9 ... 36   |
| Leistungsaufnahme (ohne Kraftaufnehmer)                | W       | 1  |
| <b>Umgebungsbedingungen</b>                            |         |  |
| Arbeitstemperaturbereich                               | °C      | - 20...+ 60  |
| Lagertemperaturbereich                                 | °C      | - 25...+ 85  |
| <b>Angaben zur Konstruktion</b>                        |         |  |
| Gewicht  | kg      | Plastgehäuse für Normschienenmontage<br>0,2                |
| Abmessungen (B x H x T)                                | mm      | 22,5 x 114,5 x 99  |
| Schutzart nach EN 60529                                |         | IP 20  |
| Klemmleisten   |         | 0,14 ... 2,5mm <sup>2</sup>                                |
| Parametrierschnittstelle intern                        |         | USB  |

\*S = Messbereichsendwert

## Typenschlüssel

| Typenschlüssel | Bemerkung                          |
|----------------|------------------------------------|
| BA 660         | DMS-Messverstärker für Normschiene |

## Zubehör (im Lieferumfang enthalten)

| Typschlüssel | Bezeichnung |
|--------------|-------------|
|--------------|-------------|

Dokumentation

## Optionen

| Typschlüssel | Bezeichnung |
|--------------|-------------|
|--------------|-------------|

Kabel